



CP100-B (背负)
恒压供水专业变频器

深圳市尚远电气科技有限公司

地址:广东省深圳市宝安区石岩街道浪心社区浪心商业中心B栋

邮箱: overseas@soconcn.com

网站:www.socon.com.cn



功能优点

『自动调节 无人值守』

一键启动，系统全自动运行；自动唤醒，自动休眠；自动增减泵，始终保持恒压状态；自动进行各泵的频率调节，达到最佳节能效果。

『恒压精准 稳定如一』

内置供水专用PID功能，均能实现精准恒压，保证供水压力恒定；当外界水压发生突变，可实现快速响应，以保证水压的快速恢复。

『背负安装 经济快捷』

通过转接板，直接安装在水泵本体上，无需额外控制箱，安装快捷，经济实惠。

『可靠保护 安全运行』

IP54防护等级，内置完善的水泵，变频器及管网压力保护功能，保证系统长期稳定可靠运行。

『防锈防冻 更加安心』

对长期置于水中不工作的水泵定期运行，避免水泵因生锈或冰冻而影响正常使用。

『断电重启 自动运行』

断电再恢复后，CP100系列自动投入运行，保证供水持续。

『双主设计 更加可靠』

多泵系统中，可设置双主机模式，当其中一个主机故障停机后，另一台主机自动投入运行，保证系统持续供水。

(CP100BH系列无此功能)

『主从控制 智能轮询』

主从泵可定时交替运行，延长系统使用寿命。

(CP100BH系列无此功能)

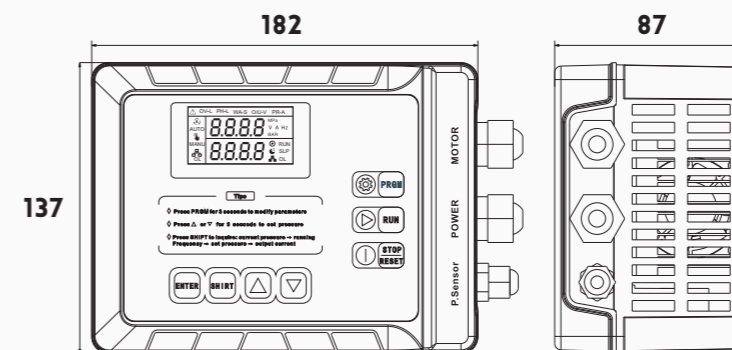




CP100-BH系列

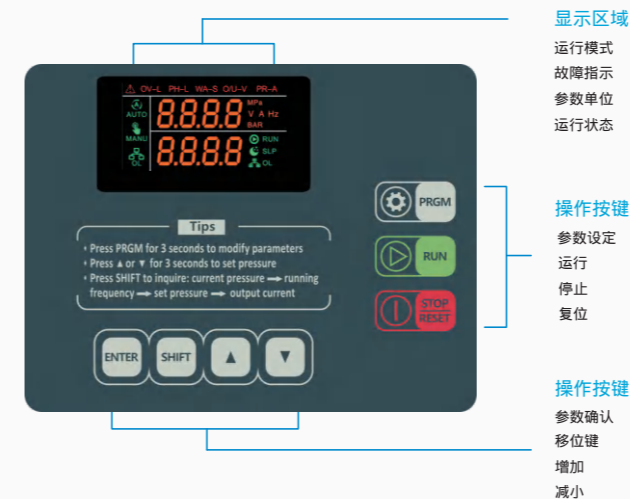
CP100-BH系列是公司打造的第三代背负式恒压供水变频器，追求极致性价比。小功率，非常简单使用的供水系统，专为家庭而打造。

产品尺寸及选型表



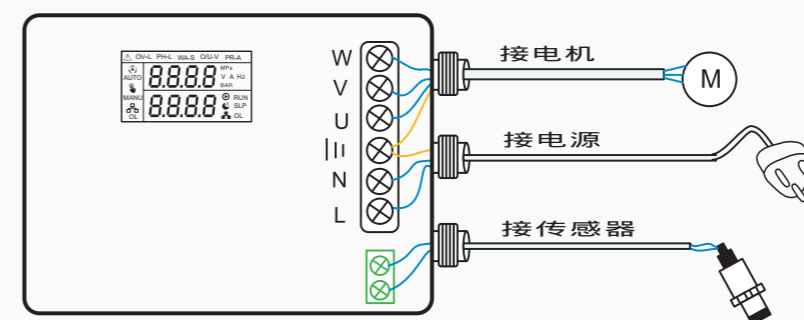
型号	输出功率 (KW)	输出电流 (A)
CP100-2S-P40BH	0.4	2.3
CP100-2S-P75BH	0.75	4
CP100-2S-1P5BH	1.5	7
CP100-2S-2P2BH	2.2	9.6

键盘操作说明及特点



- ◆ 按键及显示彩色设计，界面友好。
- ◆ 两行数码管显示，参数显示直观、设计方便；
- ◆ 直观显示变频器各种运行状态，故障显示等。
- ◆ 键盘膜采用PET材质，耐磨性能好，使用寿命长；

配线图



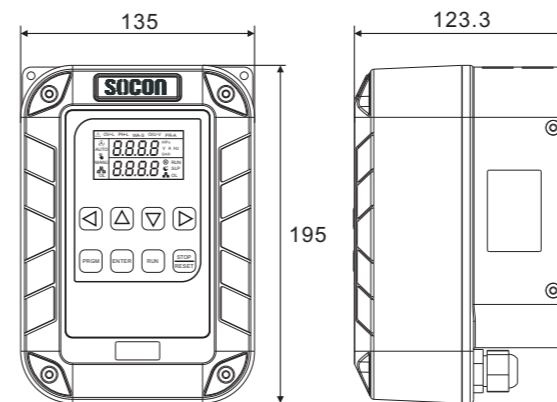
- ◆ 出厂标配
 - (1). 0.7米电机线；
 - (2). 2米输入电源线，带三角插头；
 - (3). 2米压力传感器线和一个压力传感器；
 - (4). 背负式转接板。



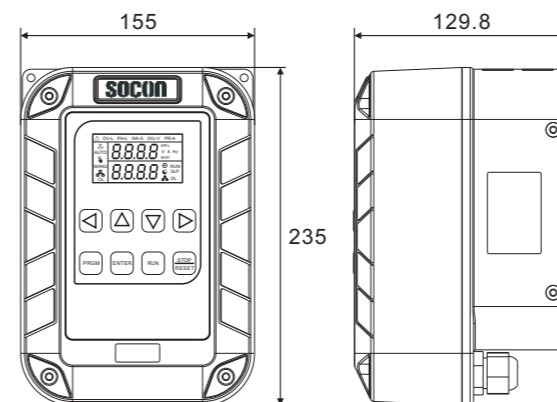
CP100-B系列

CP100-B是一款背负式恒压供水变频器，该系列产品具有体积小，恒压精准，操作简单，稳定可靠等特点。广泛应用于消防供水，楼宇供水等，在供水行业拥有极高的知名度。

产品尺寸及选型表



结构A



结构B

型号	输出功率 (KW)	输出电流 (A)
结构A		
单相 220V	CP100-2S-P75B	0.75 4
	CP100-2S-1P5B	1.5 7
	CP100-2S-2P2B	2.2 9.6
三相 380V	CP100-4T-P75B	0.75 2.8
	CP100-4T-1P5B	1.5 4.4
	CP100-4T-2P2B	2.2 5.8
结构B		
三相 380V	CP100-4T-4P0B	4.0 10
	CP100-4T-5P5B	5.5 13
	CP100-4T-7P5B	7.5 17

键盘操作说明及特点



显示区域

运行模式
故障指示
参数单位
运行状态

操作按键

移位
增加
减小

操作按键

参数设定
运行
停止
复位

- ◆ 按键及显示彩色设计，全中文显示；
- ◆ 两行数码管显示，参数显示直观，设置方便；
- ◆ 直观显示变频器各种运行状态，故障显示等；
- ◆ 键盘膜采用PET材质，耐磨性能好，使用寿命长。

应用行业



销售网络

